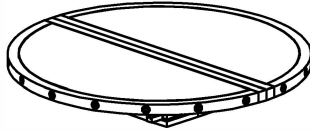


IRONSIDE EXTENSION DINING TABLE ROUND
TABLE RONDE À RALLONGE IRONSIDE
 ASSEMBLY INSTRUCTIONS / INSTRUCTIONS D'ASSEMBLAGE

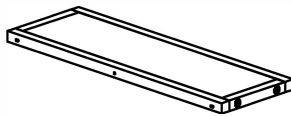
URBAN BARN

BOX 1 / BOÎTE 1

A. TABLE TOP 1 PC
A. DESSUS DE TABLE 1 PC

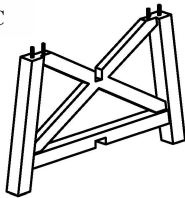


B. EXTENSION 1 PC
B. RALLONGE 1 PC

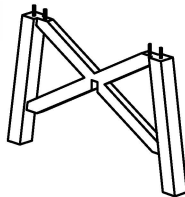


BOX 2 / BOÎTE 2

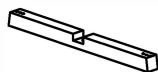
C. FRAME LEG A 1 PC
C. CHARPENTE DE PATTE A 1PC



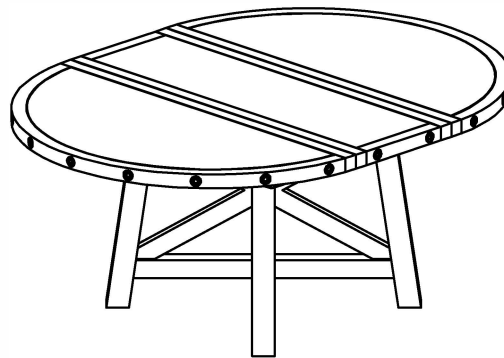
D. FRAME LEG B 1 PC
D. CHARPENTE DE PATTE B 1PC



E. CROSS BAR 1 PC
E. BARRE LATÉRALE 1 PC



ROUND TABLE ASSEMBLED
TABLE RONDE ASSEMBLÉE



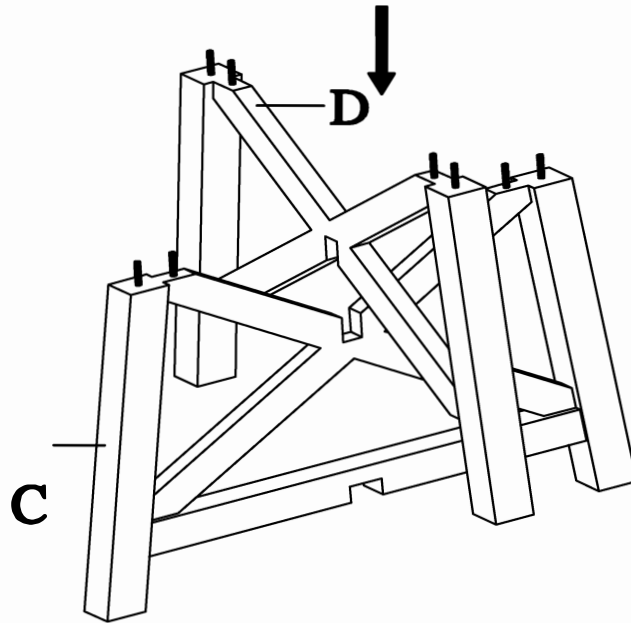
HARDWARE PACKED IN BOX 1 / QUINCAILLERIE DANS LA BOÎTE 1

1	ALLEN BOLT BOULON ALLEN M8 x 50 MM	01 PC	2	ALLEN BOLT BOULON ALLEN M8 x 70 MM	02 PCS	3	WASHER RONDELLE M8	11 PCS	4	WASHER RONDELLE M9	PCS	5	ALLEN KEY CLÉ ALLEN (4MM)	01 PC
6	HEXAGON NUTS ÉCROU HEXAGONE M8	08 PCS	7	WRENCH CLÉ (N13)	01 PC	TOOL REQUIRED / OUTIL REQUIS								
						PHILLS HEAD SCREW DRIVER NOT PROVIDED / TOURNEVIS PHILLIPS NON INCLUS								

STEP 1 / ÉTAPE 1:

ATTACH FRAME LEG (D) TO FRAME LEG (C)

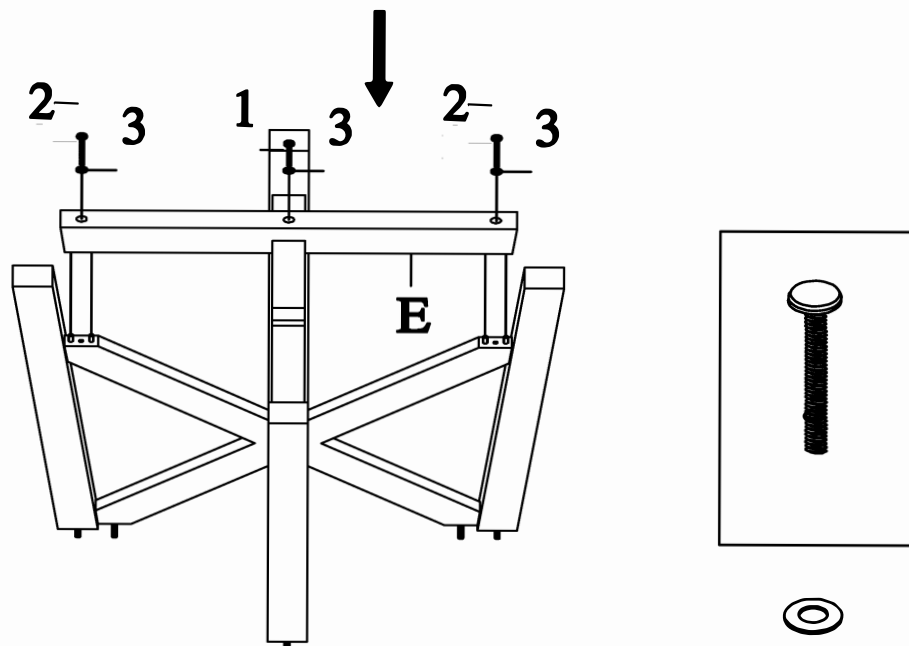
FIXER LA CHARPENTE DE PATTE (D) SUR LA CHARPENTE DE PATTE (C) EN UTILISANT LES BOULONS (1), (2) ET RONDELLES (3).



STEP 2 / ÉTAPE 2:

ATTACH CROSS BAR (E) TO THE UNIT. FASTEN WITH BOLT (1), (2) AND WASHER (3).

FIXER LA BARRE LATÉRALE (E) À L'UNITÉ EN UTILISANT LES BOULONS (1), (2) ET RONDELLES.

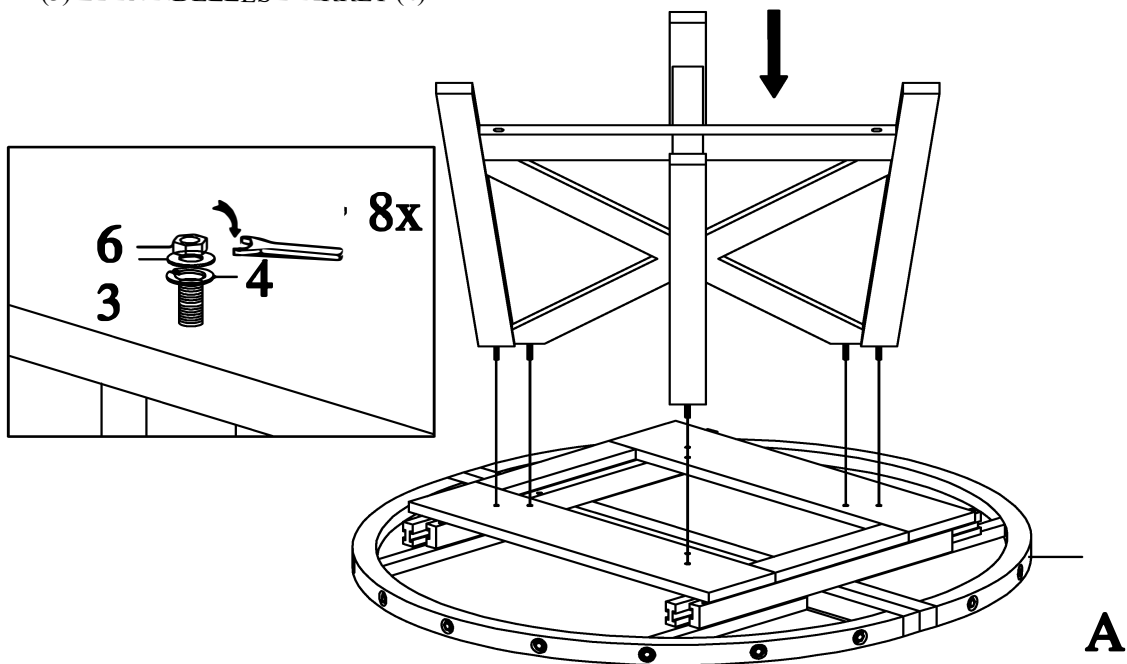


URBAN BARN

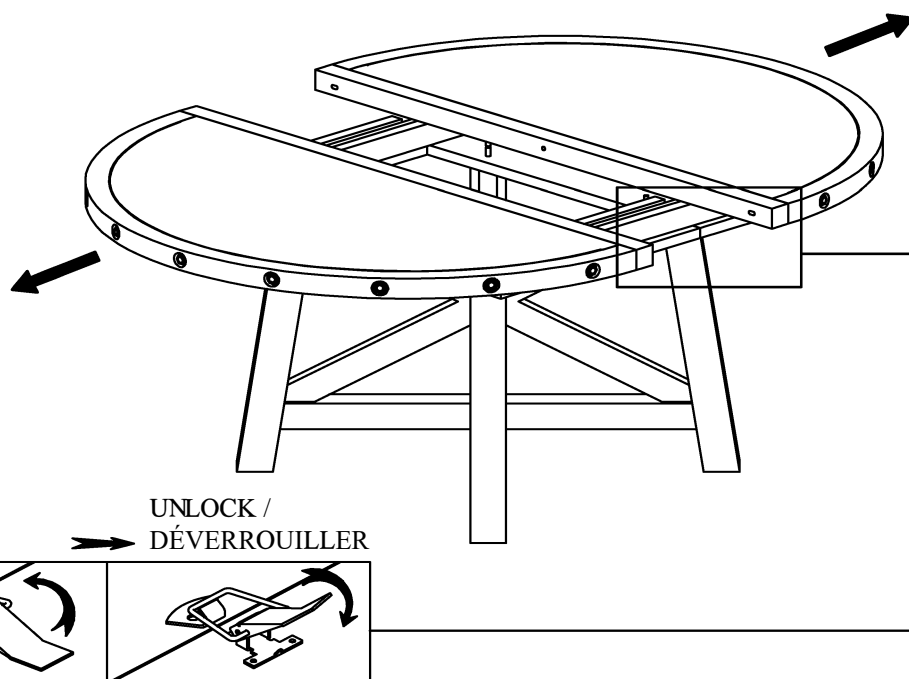
STEP 3 / ÉTAPE 2:

ATTACH THE UNIT LEG TO THE TOP TABLE (A). FASTEN WITH HEXAGON NUTS (6), AND WASHER (3), SPRING WASHER (4).

FIXER LA CHARPENTE DE PATTE SUR LA TABLE (A) EN UTILISANT LES ÉCROUS (6), RONDELLES (3) ET RONDELLES D'ARRÊT (4).



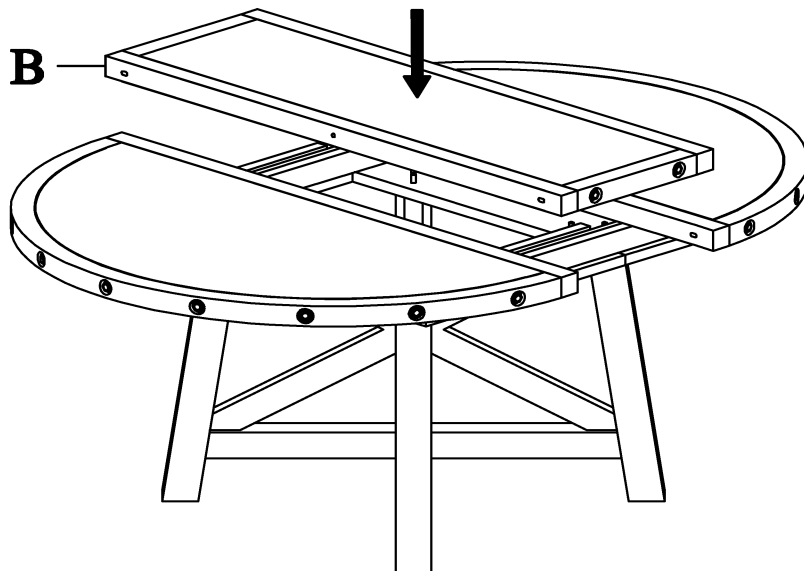
STEP 4 / ÉTAPE 4:



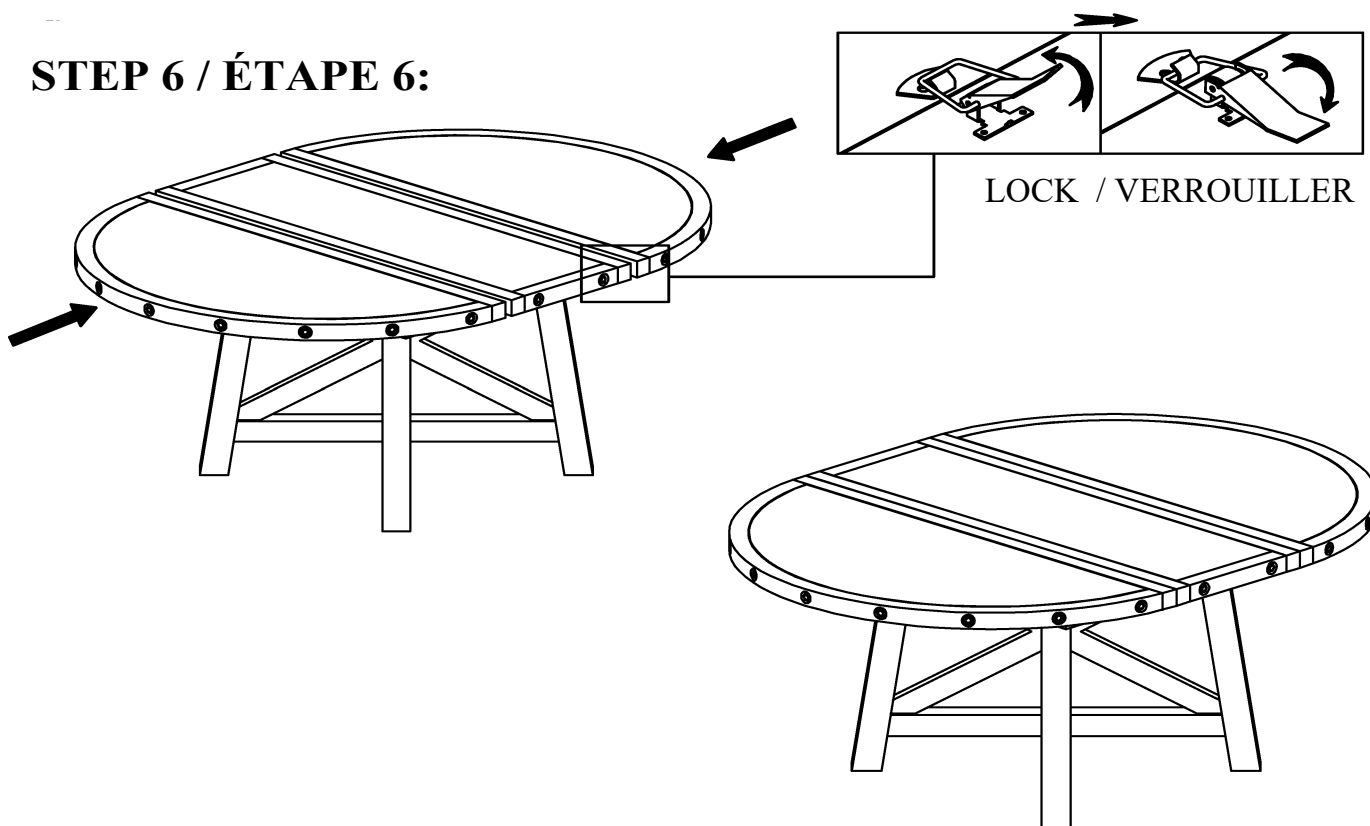
URBAN BARN

STEP 5 / ÉTAPE 5:

ATTACHEXTENSION (B) TO THE TABLE TOP (A).
APPOSER LA RALLONGE (B) AU DESSUS DE LA TABLE (A).



STEP 6 / ÉTAPE 6:



ASSEMBLY COMPLETE / ASSEMBLAGE COMPLET

URBAN BARN